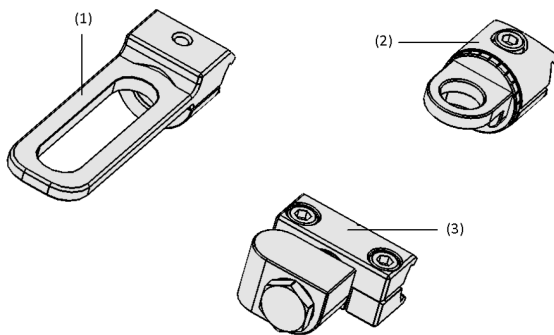


Tecnologia di connessione PXT

Elementi di collegamento per un facile assemblaggio di qualsiasi componente



Tecnologia di connessione PXT



Design del sistema Tecnologia di connessione PXT



Sistema di presa modulare PXT che manipola una lastra di vetro

Idoneità per applicazioni specifiche del settore

Applicazioni

- Supporto con foro oblungo per la regolazione rapida del sistema di presa nel processo
- I supporti possono essere ruotati senza fermi per adattarsi alle superfici a forma libera
- I fori e le filettature standardizzate permettono il collegamento di qualsiasi componente di Schmalz
- Collegamento semplice e rapido al sistema di traversa D30

Design

- Portaventosa con fessura (1) per una facile regolazione della posizione della ventosa
- Supporto componenti girevole (2) con guida esterna per il vuoto
- Supporto componenti girevole (3) con guida interna per il vuoto

Prodotti punti di forza del prodotto

- L'opzione della guida del vuoto interna permette l'alimentazione del vuoto senza tubo
- Il bloccaggio standard per il sistema a traversa 3D consente un montaggio semplice e veloce
- I supporti possono essere ruotati senza fermi per adattarsi alle superfici a forma libera

Tecnologia di connessione PXT

Elementi di collegamento per un facile assemblaggio di qualsiasi componente

Dati di ordinazione Tecnologia di connessione PXT

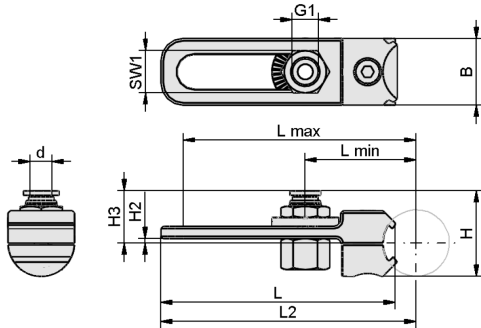
Tipo	N. articolo
SAUG-ANB PXT D30-I SH	10.01.49.00036
SAUG-ANB PXT D30-I ROT	10.01.49.00039
SAUG-ANB G1/4-IG 42	10.01.49.00045
SAUG-ANB PXT D30-I ROT IV	10.01.49.00046
HTR-D30-I M16x1-IG FSTE PXT	10.01.49.00038
HTR-D30-I AR PXT	10.01.49.00098

Tipo	N. articolo
ZUB BOHR-BUCHS FSTlmc 8	10.01.49.00057
BUCHSE 8x36.25	10.01.49.00100
SVS-STV-GE 8 M16x1-AG G1/4-IG	10.08.02.00500

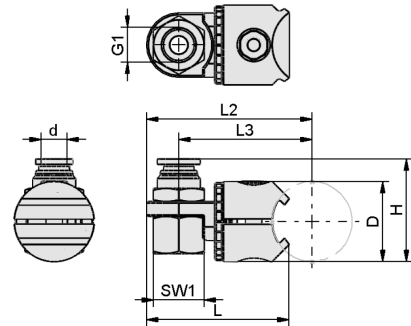
Tecnologia di connessione PXT

Elementi di collegamento per un facile assemblaggio di qualsiasi componente

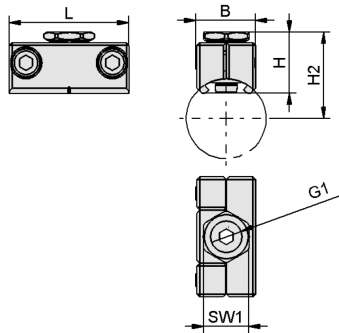
Dati di costruzione Tecnologia di connessione PXT



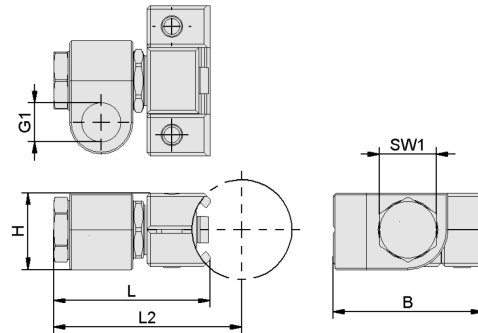
10.01.49.00036 SAUG-ANB PXT D30-I



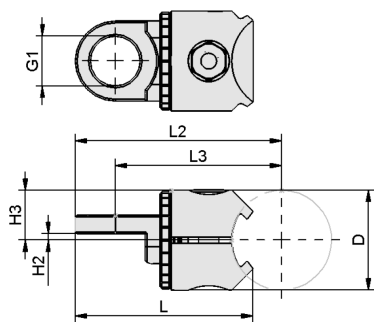
10.01.49.00039 SAUG-ANB PXT D30-I



10.01.49.00045 SAUG-ANB G1/4-IG 22.7



10.01.49.00046 SAUG-ANB PXT D30-I



10.01.49.00038 HTR-D30-I M16x1-IG FSTE PXT

Tecnologia di connessione PXT

Elementi di collegamento per un facile assemblaggio di qualsiasi componente

Dati di costruzione Tecnologia di connessione PXT

Tipo	B [mm]	d [mm]	Filettatura G1	H [mm]	H2 [mm]	H3 [mm]	L [mm]	L2 [mm]	L3 [mm]	L (min.) [mm]	L (max.) [mm]	SW1
SAUG-ANB PXT D30-I SH	30,0	8	G1/4"-IG	38,5	2,0	23,5	104,5	115,0	-	50	100	19
SAUG-ANB PXT D30-I ROT	-	8	G1/4"-IG	38,5	-	-	53,4	62,0	50	-	-	19
SAUG-ANB G1/4-IG 42	22,4	-	G1/4"-IG	20,0	29,5	-	42,0	-	-	-	-	-
SAUG-ANB PXT D30-I ROT IV	42,0	-	G1/4"-IG	23,0	-	-	43,9	53,4	-	-	-	17
HTR-D30-I M16x1-IG FSTE PXT	-	-	M16x1-IG	-	2,0	15,0	53,4	62,0	50	-	-	-
HTR-D30-I AR PXT	49,0	-	-	4,0	28,0	-	68,0	-	-	-	-	-

Presentazione multimediale del prodotto

Medio

How-to-Video 03

Collegamento

<https://vimeo.com/547939483>